

CONTROL DE ASISTENCIA  
CONTROL DE ACCESO  
CCTV

CRENCIALIZACION  
RELOJES CHECADORES  
CONTROL VEHICULAR

**TIME**  
**solutions**<sup>®</sup>  
M E X I C O

## INTERRUPTOR DE CORTINAS AUTOMATICE SU MOTOR ELECTRICO DE PERSIANAS O CORTINAS ENROLLABLES CON ESTE ELEGANTE CONTROL DE PARED

7  
SC  
M



### Descripción

**¿Qué es ZigBee?** Es un estándar de comunicaciones inalámbricas ZigBee® diseñado por la ZigBee Alliance (una asociación de más de 100 empresas, sin ánimo de lucro, reunidas para crear un estándar inalámbrico de bajo costo, bajo consumo de energía que además cubra algunos vacíos dejados por Bluetooth) está basado en la norma IEEE para redes inalámbricas de área personal WPAN (Wireless Personal Area Network, por sus siglas en inglés). Las aplicaciones del estándar ZigBee® van desde la domótica, el control industrial hasta soluciones en equipos médicos.

**CITLALTZIN No. 3 COL. RICARDO FLORES MAGON MEXICO, D.F.**

**TEL. + (52) (55) 5581-3700, 03, 05. + (52) (55) 5581-8914**

**[ventas@timesolutions.com.mx](mailto:ventas@timesolutions.com.mx)**

**[www.timesolutions.com.mx](http://www.timesolutions.com.mx)**

CONTROL DE ASISTENCIA  
CONTROL DE ACCESO  
CCTV

CRENCIALIZACION  
RELOJES CHECADORES  
CONTROL VEHICULAR

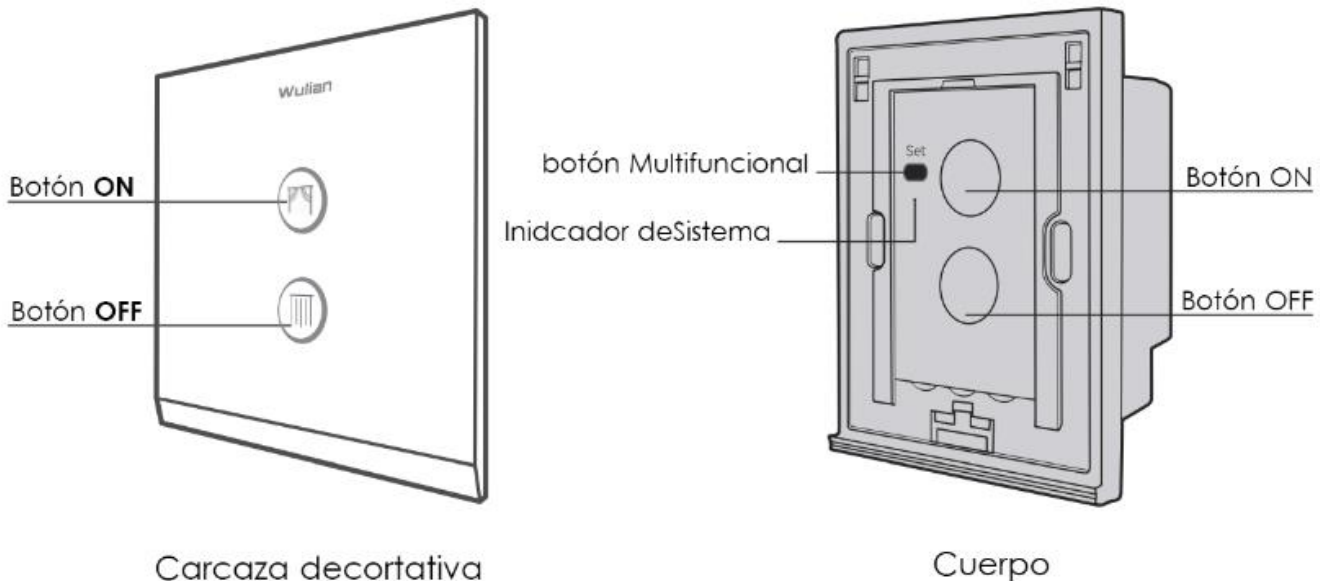
Ahora bien, Este dispositivo es un controlador el motor de cortinas de la marca Wulian, que en conjunto con la aplicación de SmartHome podemos operar remotamente el controlador del motor de nuestras cortinas, haciendolo una forma mas cómoda y eficaz de realizar adecuaciones de luz en nuestro entorno, puede trabajar en conjunto con el dimmer switch para controlar la iluminación deseada de una habitación

## Características Principales

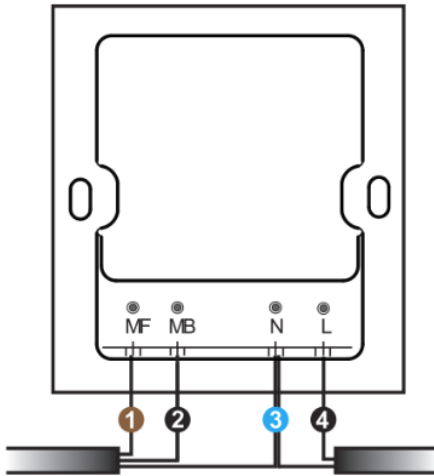
- Soporta el protocolo de comunicación IEEE 820.15.4 ZigBee/Smartroom
- Cree vínculos con otros dispositivos relacionados para realizar el control local de apertura y cierre de las cortinas
- Fácil de instalar, no necesita instalación de cableado
- Diseño y apariencia exquisito, fácil de operar
- Adaptado a la caja de cableado de pared internacional (86mm). este producto puede ser instalado en la pared sustituyendo el lugar de un switch normal

## Instalación

### Componentes del controlador

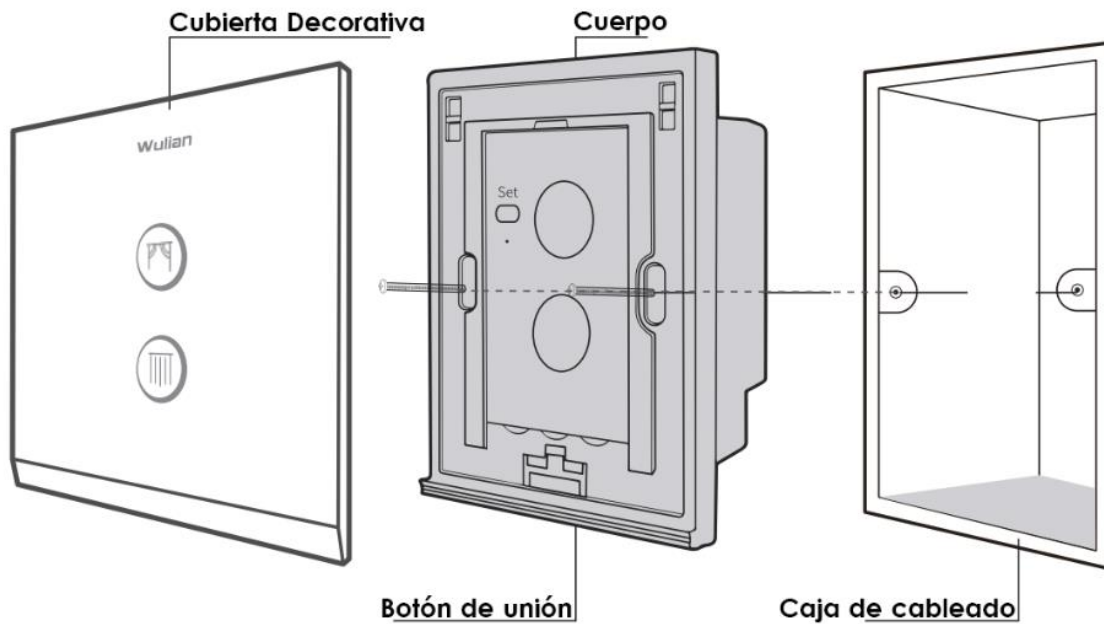


## Orden de Cableado



NO.	Cableado	Puertos en la parte trasera
①	Motor de Cortina Automático	Línea de control de avance
②		Línea de control de Regreso
③	f fuente de Alimentación del Controlador	Línea Neutro del motor
③		Entrada de Línea Neutro
④		Entrada de Línea Fase

## Finalización de la instalación



## Especificaciones

### Parámetros Eléctricos

<b>Tamaño del panel</b>	86 x 87 x 38 (mm)
<b>Material y color</b>	Vidrio templado, Blanco
<b>Retardante de flama</b>	UL94 V-0
<b>Temperatura de trabajo</b>	-10°C a 45°C
<b>Humedad de trabajo</b>	≤95% RH (sin condensación)
<b>Método de Instalación</b>	Incrustado en la pared
<b>Peso Neto</b>	185g
<b>Temperatura de almacenamiento</b>	-20°C a 60°C

### Parámetros eléctricos

<b>Modo de comunicación</b>	IEEE 802.15.4 (ZigBee/SmartRoom)
<b>Configuración de Antena</b>	Antena Interna
<b>Parámetros de Poder</b>	100-240V AC 50/60 Hz
<b>Tipo de Carga</b>	AC Motor Controlador de cortina
<b>Poder del Motor</b>	125W / 60Hz